

Produktdatenblatt nach Verordnung (EU) Nr. 65/2014

Marke: Constructa
Modellkennung: CD939850
Jährlicher Energieverbrauch: 31,9 kWh/a
Energieeffizienzklasse: A
Fluiddynamische Effizienz: 32,6
Klasse für die fluiddynamische Effizienz: A
Beleuchtungseffizienz: 55,3 lux/Watt
Beleuchtungseffizienzklasse: A
Fettabscheidegrad: 89,4 %
Klasse für den Fettabscheidegrad: B
Luftstrom bei minimaler / maximaler Geschwindigkeit im Normalbetrieb: 306 m ³ /h / 444 m ³ /h
Luftstrom im Betrieb auf der Intensivstufe oder Schnelllaufstufe: 727 m ³ /h
A-bewertete Luftschallemission bei minimaler / maximaler verfügbarer Geschwindigkeit im Normalbetrieb: 45 dB / 54 dB
A-bewertete Luftschallemission im Betrieb auf der Intensivstufe oder Schnelllaufstufe: 65 dB
Leistungsaufnahme im Aus-Zustand: - W
Leistungsaufnahme im Bereitschaftszustand: 0,22 W

Informationen zu Haushaltsdunstabzugshauben (EU) No. 66/2014

Modellkennung: CD939850
Jährlicher Energieverbrauch : 31,9 kWh/a
Zeitverlängerungsfaktor : 0,8
Fluiddynamische Effizienz: 32,6
Energieeffizienzindex : 46
Gemessener Luftdruck im Bestpunkt : 311
Maximaler Luftstrom : 726,7 m ³ /h
Gemessene elektrische Eingangsleistung im Bestpunkt : 90,9 W
Nennleistung des Beleuchtungssystems : 7,4 W
Durchschnittliche Beleuchtungsstärke des Beleuchtungssystems auf der Kochoberfläche : 409 lux
Gemessene Leistungsaufnahme im Bereitschaftszustand : 0,22 W
Gemessene Leistungsaufnahme im Aus-Zustand : - W
Schallleistungspegel : 54 dB
Kurze Bezeichnung der bei der Überprüfung der Übereinstimmung mit den vorstehenden Anforderungen angewandten Mess- und Berechnungsmethoden oder Bezugnahme darauf: EN 61591, EN 60704-2-13, EN 50564

CD939850

CD939850 Edelstahl

Inselesse, 90 cm



CD939850

- Energieeffizienzklasse: A+ (auf einer Energieeffizienzklassen-Skala von A++ bis E)
- Durchschnittlicher Energieverbrauch: 27.8 kWh/Jahr
- Lüfter-Effizienzklasse: A
- Beleuchtungs-Effizienzklasse: A
- Fettfilter-Effizienzklasse: B
- Geräusch min./max. Normalstufe: 45/54 dB

Bauform:

Design:

Betriebsart und Leistung:

Betriebsart / Bedienung:

Leistung:

Umwelt und Sicherheit:

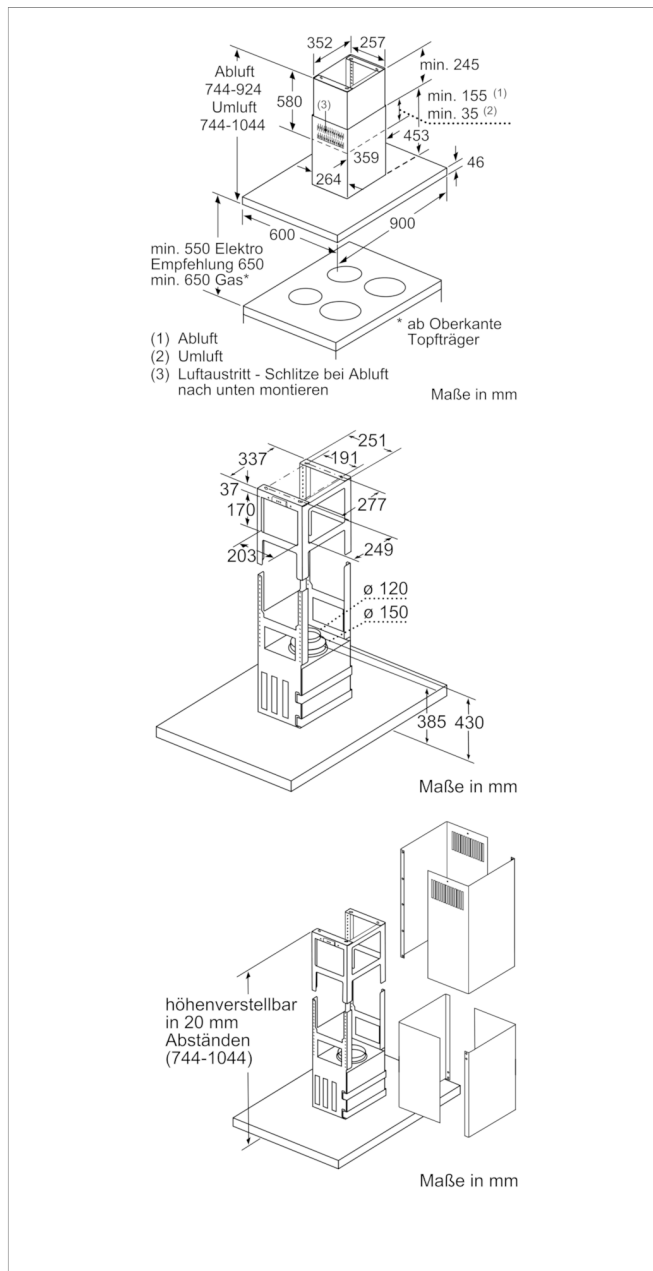
Komfort:

Maße:

Technische Informationen:

- Inselesse
- 90 cm
- Edelstahl
- Wahlweise Abluft- oder Umluftbetrieb
- Für Umluftbetrieb wird ein Starterset oder cleanAir-Umluftmodul (Sonderzubehör) benötigt
- Für Deckenmontage über Kochinseln
- TouchControl
- Elektronische Steuerung
- TouchControl mit 2x7-Segment Anzeige
- TouchControl für 3 Leistungsstufen und 2 Intensivstufen
- Elektronische Steuerung über TouchControl mit 2x7-Segment Anzeige
- TouchControl (3 Leistungsstufen und 2 Intensivstufen) mit 2x7-Segment Anzeige
- 3 Leistungsstufen und 2 Intensivstufen
- Intensivstufe mit automatischer Rückstellung
- Reinigungsfreundlicher Innenrahmen
- Dimm-Funktion
- softLight
- Intervall-Schaltung
- Energiesparender Betrieb durch effiziente BLDC-Technologie
- Arbeitsplatzbeleuchtung mit 4 x 1,5W LED-Modul
- Beleuchtungsstärke: 425 lux
- Farbtemperatur: 3500 K
- Sättigungsanzeige für Metall- und Aktivkohlefilter
- Kassette mit Alurahmen
- Langlebiger Metall-Fettfilter, spülmaschinene geeignet
- Abluftleistung nach EN 61591:
 - max. Normalbetrieb 440 m³/h
 - Intensivstufe 690 m³/h

CD939850 CD939850 Edelstahl Inselesse, 90 cm



Ausstattungsmerkmale

Farbe des Kamins: Edelstahl

Bauart: Kaminesse

Approbationszertifikate: CE, VDE

Länge Netzkabel (cm): 130

Höhe des Kamins: 698-878/698-998

Höhe des Gerätes ohne Kamin (mm): 46

Nettogewicht (kg): 29,657

Steuerung: elektronisch

Regelung der Leistungsstufen: 3-stufig + 2 Intensiv

Max. Gebläseleistung-Abluftbetrieb (m³/h): 440

Gebläseleistung bei Intensivstufe-Umluftbetrieb: 380

Max. Gebläseleistung-Umluftbetrieb (m³/h): 320

Gebläseleistung bei Intensivstufe-Abluftbetrieb (m³/h): 690

Anzahl der Lampen (Stck): 4

Schalleistung (dB(A) re 1 pW): 54

Durchmesser des Abluftstutzens (mm): 150 / 120

Material des Fettfilters: Aluminium

GeruchsfILTER: Nein

Art der Luftführung: Umrüstbar

Delay Shut off modes: 10M

Sonderzubehör: CZ5106X5, CZ5170X1, CZ5286X0

Art der Lampen: LED

Art des Fettfilters: Kassette

Verbrauchs- und Anschlusswerte

Anschlusswert (W): 146

Absicherung (A): 10

Spannung (V): 220-240

Frequenz (Hz): 50; 60

Steckerart: Schuko-/Gardy.m.Erdung

Art der Installation: Insel

UPC:

Gehäusematerial: Edelstahl

Approbationszertifikate: CE, VDE

Länge Netzkabel (in):

Steckerart: Schuko-/Gardy.m.Erdung

Abmessungen des Gerätes, mit Kamin (falls vorhanden) (in): / x x

Abmessungen des verpackten Gerätes (in): 33.07 x 24.01 x 40.94

Höhe des Kamins:

Vertical rise height:

Benötigter Abstand zwischen Mulde / Herd:

Nettogewicht (lbs): 65

Bruttogewicht (lbs): 85

Lage des Gebläses: Motor im Kamin

Max. Gebläseleistung-Umluftbetrieb (CFM):

Durchmesser des Lüftungskanal (in) nach oben:

Durchmesser des Lüftungskanal (in) Rückseite:

Ablaufrichtung:

Rückstauklappe: Nein