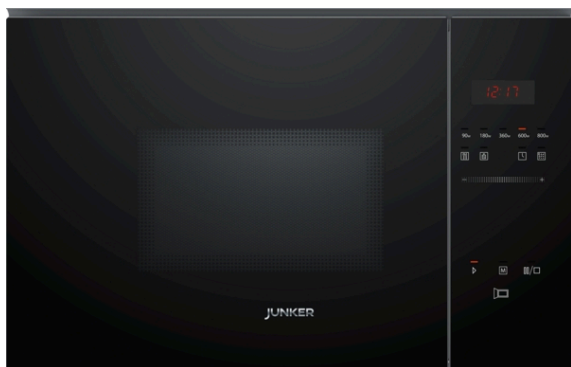


Einbau-Mikrowelle JP4119260



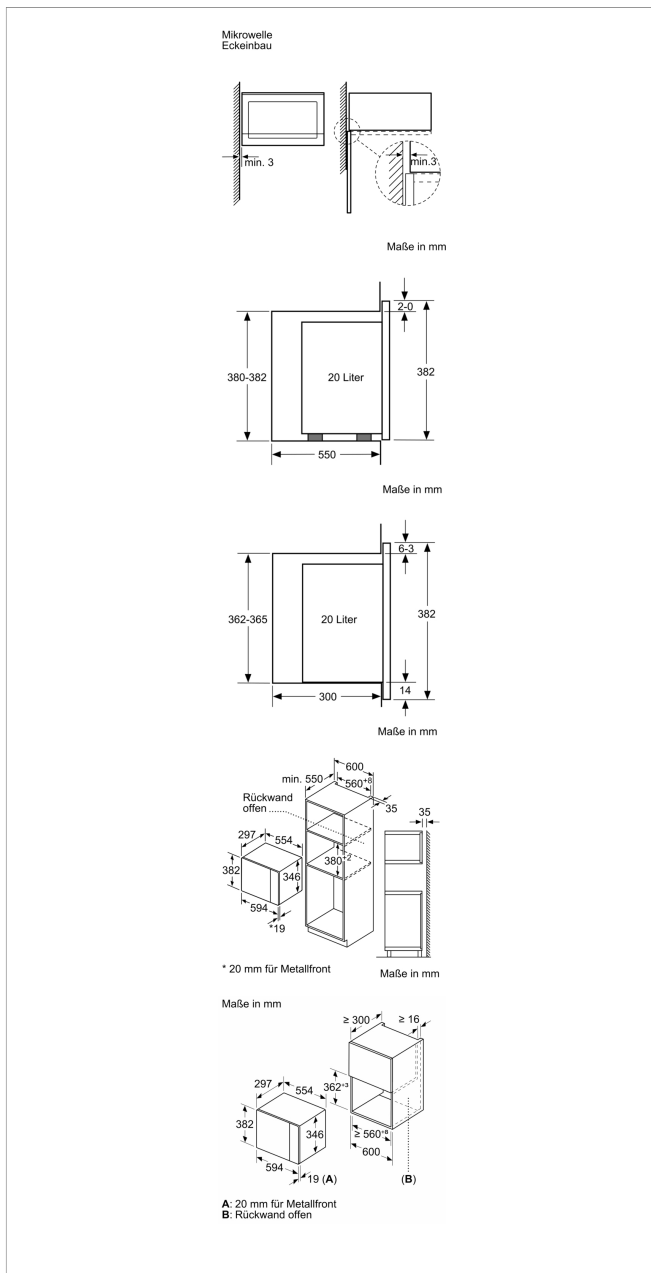
JP4119260

- Gesamtanschlusswert Elektro: 1.27 kW
- Zum Einbau in einen 60 cm breiten Oberschrank, Zum Einbau in einen 60 cm breiten Hochschrank
- Anzahl Automatik-Programme: 7 Stck
- 4 Auftau- und 3 Garprogramme im Mikrowellenbetrieb
- Memory-Funktion (1 Speicherplatz)
- Max. Leistung: 800 W; 5 Mikrowellen-Leistungsstufen: 90 W, 180 W, 360 W, 600 W, 800 W
- Türanschlag links
- Leicht-Bedien-Konzept: besonders einfaches, problemloses Einstellen
- LED-Display
- Elektronikuhr
- Garraum Edelstahl
- Garraumvolumen: 20 l
- 25.5 cm Glas-Drehteller
- LED-Lampe
- Sicherheitsabschaltung
- Türkontaktschalter
- Kühlgebläse
- Hydro Clean
- 1 x Drehteller
- Gerätemaße (HxBxT): 382 x 594 x 317mm
- Nischenmaße (HxBxT): 365 mm x 560 mm x 300 mm
- „Maße und Einbauhinweise zu diesem Gerät gemäß technischer Zeichnung beachten“
- Länge des Anschlusskabels: 130 cm

Zubehör

4242006273330

Einbau-Mikrowelle JP4119260



Ausstattungsmerkmale

Art des Mikrowellengerätes: Nur Mikrowelle
Steuerung: elektronisch
Frontfarbe: Schwarz
Abmessungen des Gerätes: 382 x 594 x 317 mm
Abmessungen des Garraumes: 201.0 x 308.0 x 282.0 mm
Länge Anschlusskabel: 130 cm
Nettogewicht: 15,7 kg
Bruttogewicht: 18,1 kg
EAN-Nummer: 4242006273330
Max. Mikrowellenleistung: 800 W
Anschlusswert: 1270 W
Absicherung: 10 A
Spannung: 220-230 V
Frequenz: 50 Hz
Steckerart: Schuko-/Gardym.Erdung
Abmessungen des Garraumes: 201.0 x 308.0 x 282.0 mm
Integriertes Zubehör: 1 x Drehteller

Verbrauchs- und Anschlusswerte

erstellt am 2023-03-22